

CZWB230  
CZWB230.W  
CZWB230-EX  
CZWB230-EX.W

<b>输入</b>	
信号类型和测量范围	见右表 (用户可编程)
内部冷端补偿温度范围	-40 ~ +85℃
补偿精度	±1℃
<b>输出</b>	
输出电流	4 ~ 20mA
负载电阻	$R_L \leq (U_o - 12) / 0.022$
上、下限溢出报警输出电流	$I_{H1} = 21\text{mA}; I_{L1} = 3.8\text{mA}$
输入断线报警输出电流	22mA
显示	4位LCD温度值数字显示
<b>基本参数</b>	
电源 ( $U_o$ )	12 ~ 30V, d.c. (本安型: 12 ~ 28V, d.c.)
转换精度 (环境温度20℃)	见右表 (不包括冷端补偿误差)
温度漂移	0.1% F.S. / 10℃
响应时间	2s达到最终值的90%
绝缘强度 (输入、输出之间)	1500V, a.c.; 1min
绝缘电阻 (输入、输出之间)	≥100MΩ
电磁兼容性	GB/T 18268 (等同IEC 61326-1)
使用环境温度	-10℃ ~ +70℃ (本安型: -10℃ ~ +60℃)
防爆标志 (本安型)	Ex ia II C T4/T6 (CZWB230-EX, CZWB230-EX.W)

### 输入信号类型和量程范围一览表

信号类型	量程范围	最小量程	转换精度
<b>热电偶</b>			
T	-200℃ ~ +400℃	50℃	1℃ / 0.2%
E	-200℃ ~ +900℃	50℃	1℃ / 0.2%
J	-200℃ ~ +1200℃	50℃	1℃ / 0.2%
K	-200℃ ~ +1372℃	50℃	1℃ / 0.2%
N	-200℃ ~ +1300℃	50℃	1℃ / 0.2%
R	0℃ ~ +1768℃	500℃	3℃ / 0.2%
S	0℃ ~ +1768℃	500℃	3℃ / 0.2%
B	+320℃ ~ +1820℃	500℃	3℃ / 0.2%
<b>毫伏</b>			
	-10mV ~ +100mV	10mV	40μV / 0.2%
<b>热电阻</b>			
Pt100	-200℃ ~ +850℃	20℃	0.4℃ / 0.2%
Pt1000	-200℃ ~ +250℃	20℃	0.6℃ / 0.3%
Cu50	-50℃ ~ +150℃	20℃	0.4℃ / 0.2%
Cu100	-50℃ ~ +150℃	20℃	0.4℃ / 0.2%
<b>电阻</b>			
	20Ω ~ 400Ω	20Ω	0.2Ω / 0.2%
	20Ω ~ 2000Ω	100Ω	2Ω / 0.2%

注: 转换精度的“%”是相对于其量程范围, 应用时取量程误差与绝对误差的较大值。

备注: 因产品技术不断升级, 部分停产产品提供以下替代升级服务:

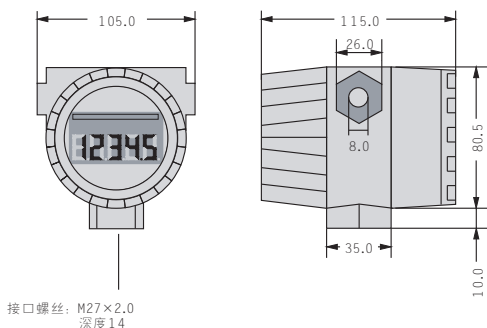
CZWB230替代CZWB210、CZWB220、CZWB230、CZWB211、CZWB221、CZWB231

CZWB230-EX替代CZWB210-EX、CZWB220-EX

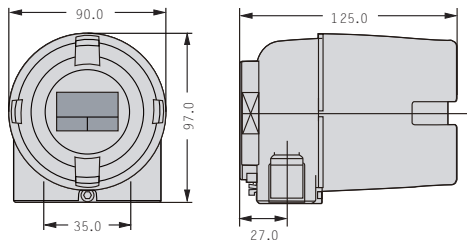
### 尺寸图 (单位: mm)



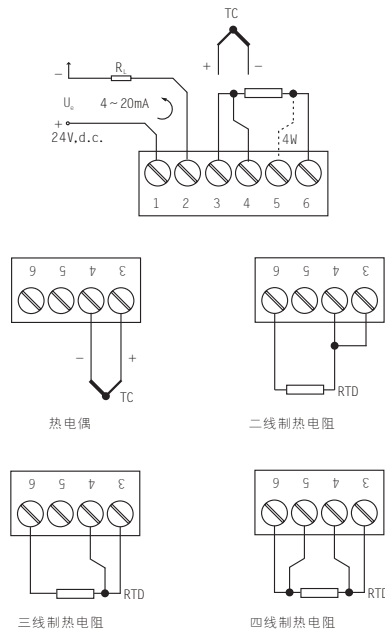
CZWB230-EX



CZWB230-EX.W



### 接线图



注: 1. 二线制热电阻输入时, 端子3, 4必须短接。  
2. 三线制热电阻输入时, 三根导线阻值应尽量相同。

